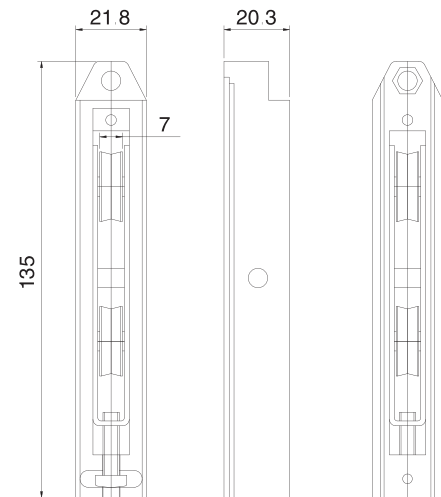


ACCESSORI E MANIGLIE PER SCORREVOLI
ACCESSORIES AND HANDLES FOR SLIDING WINDOWS
ACCESSOIRES ET POIGNÉE ENCASTRABLE POUR COULISSANTES
ACCESORIOS Y MANILLAS PARA CORREDERA



CARRELLI PER SCORREVOLE

ART. 0181 - ART. 0181.1 - ART. 0181.2
ART. 0183 - ART. 0183.1 - ART. 0183.2
ART. 0184 - ART. 0184.1 - ART. 0184.2



ART.



25 kit

0181
0181.1
0181.2
0183
0183.1
0183.2
0184
0184.1
0184.2

140

I

Carrello registrabile a 2 ruote

PROFILI:	SKEIT 60	EXPORT 60	NC 60	
	Art. 0181	Art. 0183	Art. 0184	con kit di montaggio
	Art. 0181.1	Art. 0183.1	Art. 0184.1	con maniglie e squadrette
	Art. 0181.2	Art. 0183.2	Art. 0184.2	con maniglie

GB

Two wheels adjustable carriage

PROFILES:	SKEIT 60	EXPORT 60	NC 60	
	Art. 0181	Art. 0183	Art. 0184	supplied with mounting kit
	Art. 0181.1	Art. 0183.1	Art. 0184.1	supplied with handles and corner joint brackets
	Art. 0181.2	Art. 0183.2	Art. 0184.2	supplied with handles

FR

Chariot réglable à 2 roues

PROFILÉS:	SKEIT 60	EXPORT 60	NC 60	
	Art. 0181	Art. 0183	Art. 0184	avec kit de montage
	Art. 0181.1	Art. 0183.1	Art. 0184.1	avec béquilles et équerres
	Art. 0181.2	Art. 0183.2	Art. 0184.2	avec béquilles

E

Cojinete regulable de 2 ruedas

PERFILES:	SKEIT 60	EXPORT 60	NC 60	
	Art. 0181	Art. 0183	Art. 0184	con kit de montaje
	Art. 0181.1	Art. 0183.1	Art. 0184.1	con manillas y escuadra
	Art. 0181.2	Art. 0183.2	Art. 0184.2	con maniglie

*A richiesta: spazzolino in setola
*At request: Antidust with brushes
*À demande: Kit anti-poussière avec brosses
* Bajo pedido con felpa

CARRELLI PER SCORREVOLE

ART. 0187 - ART. 0190 - ART. 0191



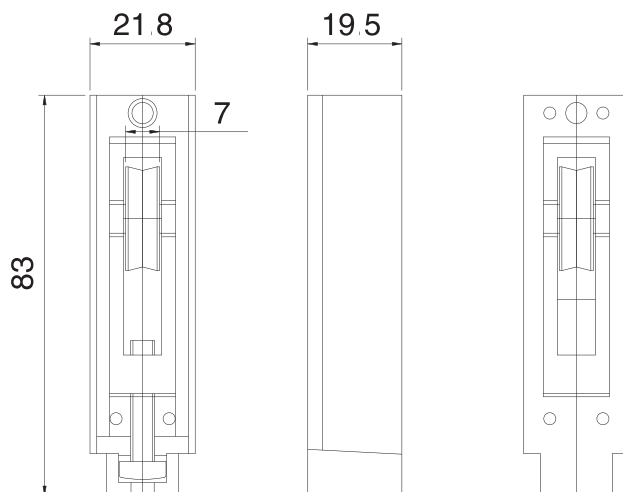
- | | |
|----|--|
| I | Carrello registrabile ad 1 ruota con kit di montaggio |
| | Art. 0187 serie Export 60 |
| | Art. 0190 serie NC 60 |
| | Art. 0191 serie Skeit 60 |
| GB | One wheel adjustable carriage with mounting kit |
| | Art. 0187 serie Export 60 |
| | Art. 0190 serie NC 60 |
| | Art. 0191 serie Skeit 60 |
| FR | Chariot réglable à 1 roue avec kit de montage |
| | Art. 0187 série Export 60 |
| | Art. 0190 série NC 60 |
| | Art. 0191 série Skeit 60 |
| E | Cojunte regulable de 1 rueda |
| | Art. 0187 serie Export 60 |
| | Art. 0190 serie NC 60 |
| | Art. 0191 serie Skeit 60 |

ART.



0187
0190
0191

25 kit



- *A richiesta: spazzolino in setola
- *At request: Antidust with brushes
- *À demande: Kit anti-poussirés avec brosses
- * Bajo pedido con felpa



CARRELLI PER SCORREVOLE

ART. 0186 - ART. 0188



I Carrello registrabile a 2 ruote
Profili
 Serie: Skeit 60, Export 60, NC 60

GB Two wheels adjustable carriage
Profiles
 Series: Skeit 60, Export 60, NC 60

FR Chariot réglable à 2 roues
Profils
 Séries: Skeit 60, Export 60, NC 60

E Cojinete regulable de 2 ruedas
Perfiles
 Series: Skeit 60, Export 60, NC 60

I Carrello registrabile a 1 ruota
Profili
 Serie: Skeit 60, Export 60, NC 60

GB One wheels adjustable carriage
Profiles
 Series: Skeit 60, Export 60, NC 60

FR Chariot réglable à 1 roue
Profils
 Séries: Skeit 60, Export 60, NC 60

E Cojinete regulable de 1 rueda
Perfiles
 Series: Skeit 60, Export 60, NC 60

ART.



0186

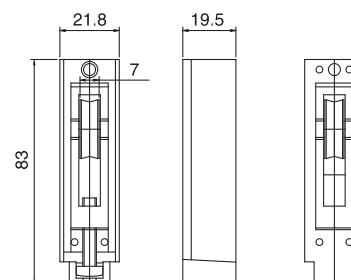
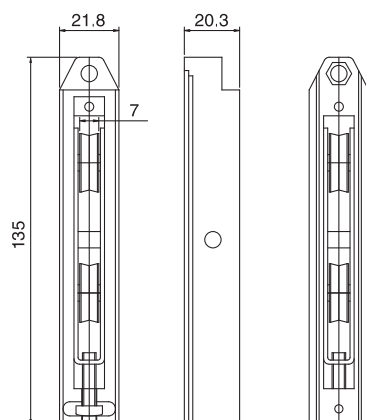
25 kit

ART.



0188

25 kit



MANIGLIA PER SCORREVOLE

ART. 0185 - ART. 0185.1 - ART. 0185.2



I **ART. 185** Maniglia scorrevole ad incasso laterale in nylon
ART. 185.1 Maniglia scorrevole ad incasso laterale in nylon e alluminio
ART. 185.2 Maniglia scorrevole ad incasso laterale in zama

Serie: Export 60, NC 60, Skeit 60

GB **ART. 185** Nylon recessed handle for sliding systems
ART. 185.1 Nylon and aluminium recessed handle for sliding systems
ART. 185.2 Zamak recessed handle for sliding systems

Series: Export 60, NC 60, Skeit 60

FR **ART. 185** Poignée encastrable sur montant en nylon
ART. 185.1 Poignée encastrable sur montant en nylon et aluminium
ART. 185.2 Poignée encastrable sur montant en zamak

Series: Export 60, NC 60, Skeit 60

E **ART. 185** Manilla de corredera con cierre lateral en nylon
ART. 185.1 Manilla de corredera con cierre lateral en nylon y aluminio
ART. 185.2 Manilla de corredera con cierre lateral en zamak

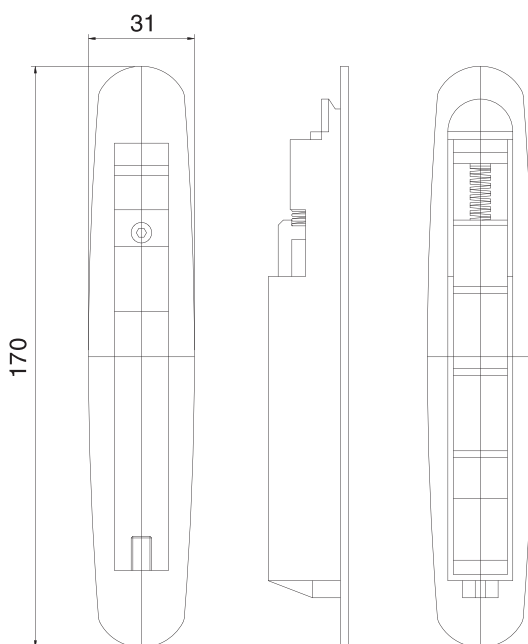
Series: Export 60, NC 60, Skeit 60

ART.



0185
0185.1
0185.2

50 (2 X 25)
50 (2 X 25)
50 (2 X 25)



MANIGLIA PER SCORREVOLE

ART. 0196 - ART. 0198c - ART. 0196.1 - ART. 0198.1c



ART. 0196 **Maniglia scorrevole ad incasso laterale**
ART. 0198c

Serie: Export 60, NC 60, Skeit 60

ART. 0196.1 **Maniglia scorrevole ad incasso laterale**
ART. 0198.1c **con riscontro in zama**

Serie: Export 60, NC 60, Skeit 60

GB **ART. 0196** **Recessed handle for sliding system**
ART. 0198c

Serie: Export 60, NC 60, Skeit 60

GB **ART. 0196.1** **Recessed handle for sliding system**
ART. 0198.1c **with zamak striker plate**

Serie: Export 60, NC 60, Skeit 60

FR **ART. 0196** **Poignée encastrable sur montant**
ART. 0198c

Serie: Export 60, NC 60, Skeit 60

FR **ART. 0196.1** **Poignée encastrable sur montant**
ART. 0198.1c **avec butée en zamak**

Serie: Export 60, NC 60, Skeit 60

E **ART. 0196** **Manilla de corredera con cierre lateral**
ART. 0198c

Serie: Export 60, NC 60, Skeit 60

E **ART. 0196.1** **Manilla de corredera con cierre lateral**
ART. 0198.1c **cerradero de zamak**

Serie: Export 60, NC 60, Skeit 60

ART.



0196
0198c
(con chiave)

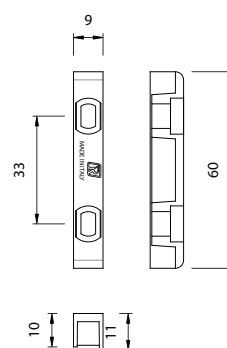
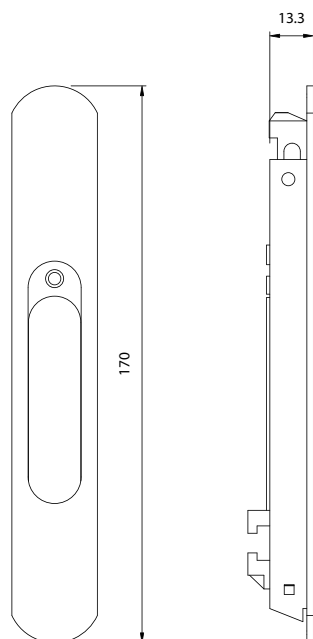
50 (2 X 25)
50 (2 X 25)

ART.



0196.1
0198.1c key
(con chiave)

50 (2 X 25)
50 (2 X 25)



MANIGLIA PER SCORREVOLE

ART. 0201



- I Maniglia centrale a bloccaggio interno
- GB Central handle for internal blocking
- FR Poignée centrale pour le blocage interne
- E Manilla central para bloqueo interno

ART.



0201

20

145

