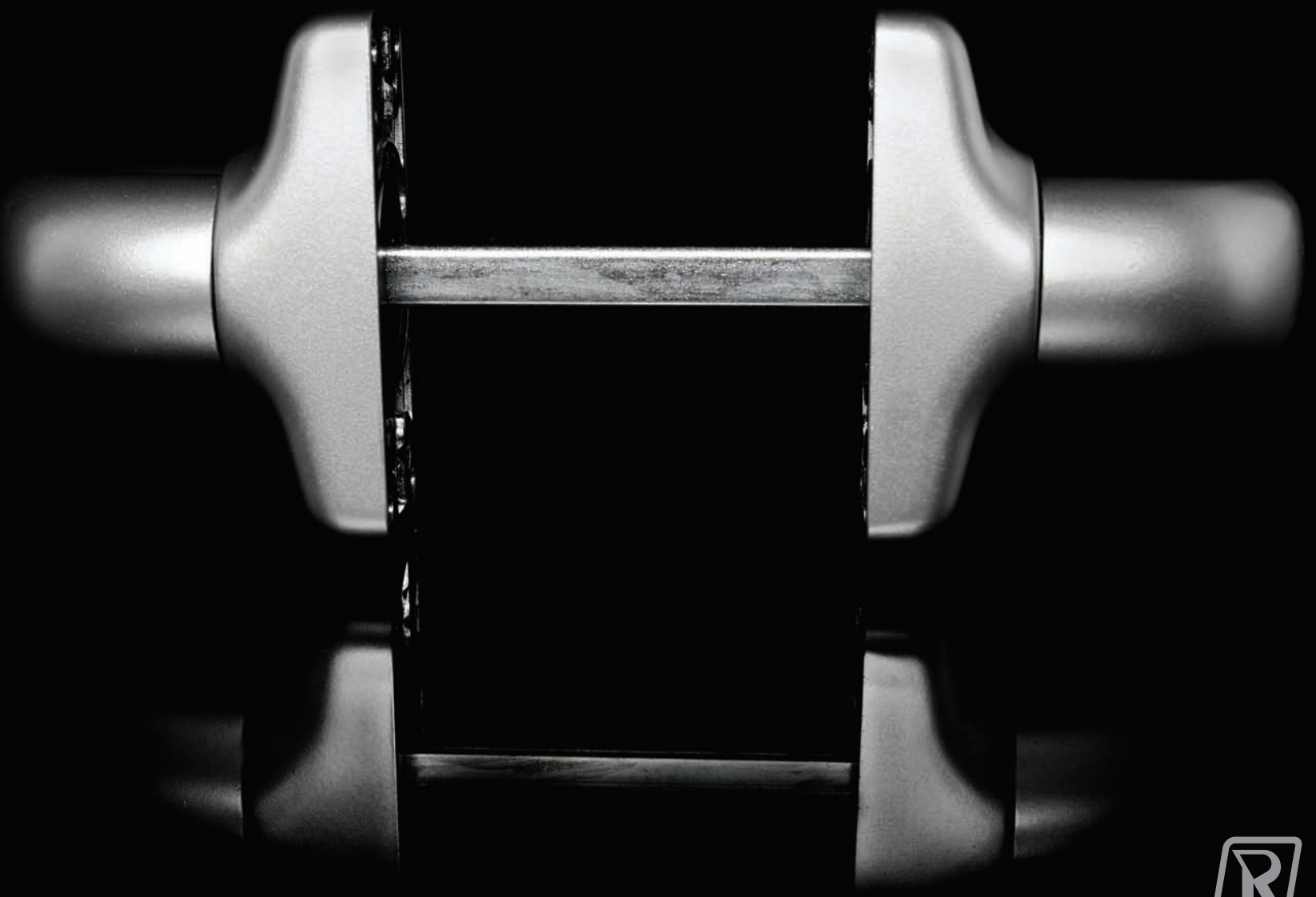


DOPPIE MANIGLIE

DOUBLE HANDLES

DOUBLE BÉQUILLES

JUEGO DE MANILLAS



DOPPIA MANIGLIA

ART. 201



I Doppia maniglia in alluminio pressofuso
 Maniglia ambidestra con ritorno a molla.
 Copricassa girevole per facilitare il fissaggio.
Dotazioni
 Perno quadro 8X8 per profili da 39÷80 mm.
Finiture
 Verniciate nei colori RAL
 Trattamenti speciali PVD

GB Double handle made from die-cast aluminium
 Suitable for right hand and left hand opening.
 Spring return, rotatable cover for ease of installation.
Supplied with
 Square section shaft 8X8 for range profile
 from 39÷80 mm
Finishes
 Painted in RAL colours
 Special treatments PVD

FR Double béquille en aluminium moulé sous pressofusion
 Béquille avec rappel automatique.
 Le cache fixation pivotant facilite la pose.
Équipement
 Fer carré 8X8 pour gamme de profile 39÷80
Finitions
 Peintes dans des couleurs de RAL
 Spécial traitements PVD

E Juego de manillas en aluminio inyectado
 Manillas ambidestras con muelle de recuperacion.
 La cubierta de las manillas gira para facilitar su fijación.
Accesorios
 Eje cuadrado de 8 mm para perfil de 39÷80 mm
Acabados
 Lacado en colores de RAL
 Tratamientos especial PVD



ART.

201

FISSAGGIO
 FIXING
 FIXATION
 FIJACION

43 - 48



20 (10+10)



ART.

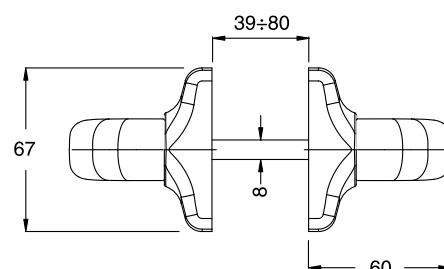
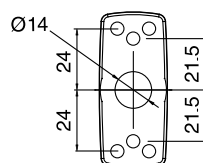
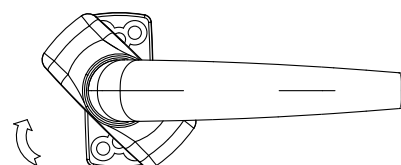
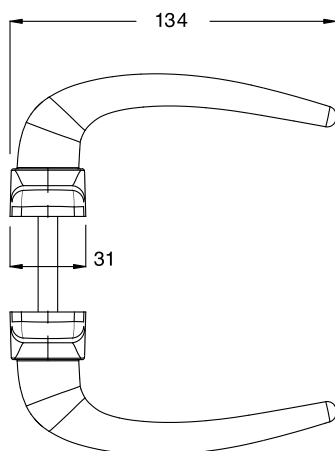
224

FISSAGGIO
 FIXING
 FIXATION
 FIJACION

43



20



DOPPIA MANIGLIA

ART. 206 - ART. 206s - ART. 208



ART 206 Doppia maniglia per montante
ART 206.s Maniglia singola per montante
 Maniglia ambidestra con manico in alluminio, cassa e copricassa in nylon.
 Copricassa inseribile dopo il fissaggio

Dotazioni
 Perno quadro 8X8

Finiture
 Manico verniciato nei colori RAL
 cassa e copricassa in nylon nero.

GB ART 206 Double handle
ART 206.s Single handle
 The handle is die-cast aluminium, the case and the cover are nylon. Suitable for right-hand and left-hand opening. The cover can be fitted after installation.
Supplied with
 Square section shaft 8X8,
Finishes
 The handle are painted in RAL colours the case and the cover are made from black nylon.

FR ART 206 Double béquille pour montant
ART 206.s Simple béquille pour montant
 Poignée en aluminium moulé sous pressofusion, boîtier et cache fixation en nylon. Le cache fixation peut être placé après pose.
Équipement
 Fer carré 8X8
Finitions
 Poignée peintes dans les couleurs de RAL boîtier et cache fixation en nylon noir.

E ART 206 Juego de manillas para montante
ART 206.s Simple manilla para montante
 Manillas ambidestrias con mango de aluminio y caja de nylon. La tapa que cubre los tornillos, se coloca después de la fijación.
Accesorios
 Eje cuadrado de 8 mm
Acabados
 Mango en colores de RAL caja y cubierta en nylon negro.



ART. 206

FISSAGGIO
 FIXING
 FIXATION
 FIJACIÓN

35



20 (10 + 10)

206s

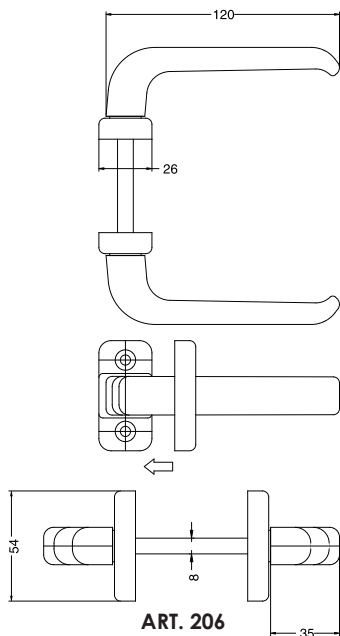
35

40 (20 + 20)

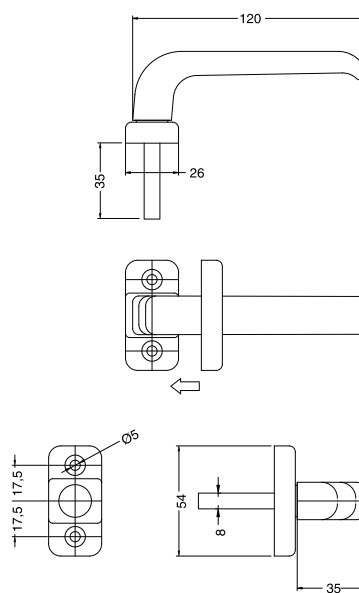
208

-

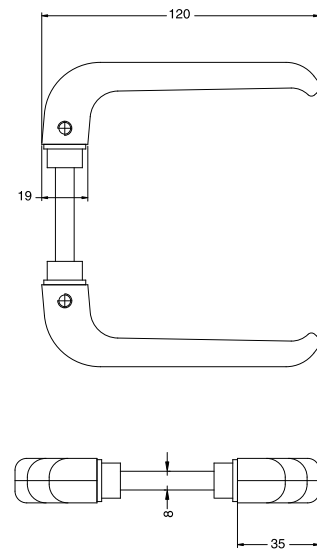
40 (20 + 20)



ART. 206



ART. 206 s



ART. 208



DOPPIA MANIGLIA

ART. 207 - ART. 207R




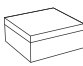

ART. 224

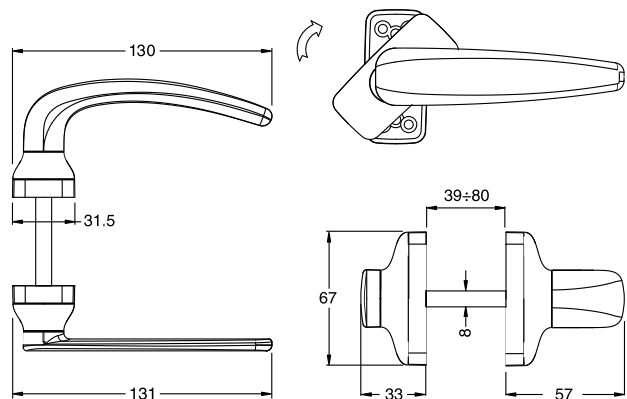
I Doppia maniglia in alluminio pressofuso
 Maniglia ambidestra con ritorno a molla.
 Copricassa girevole per facilitare il fissaggio.
Dotazioni
 Perno quadro 8X8 per profili da 39÷80 mm.
Finiture
 Verniciate nei colori RAL.
 Speciali trattamenti PVD

GB Double handle made from die-cast aluminium
 Suitable for right hand and left hand opening.
 Spring return, rotatable cover for ease of installation.
Supplied with
 Square section shaft 8X8 for range profile from 39÷80 mm
Finishes
 Painted in RAL colours.
 Special treatments PVD

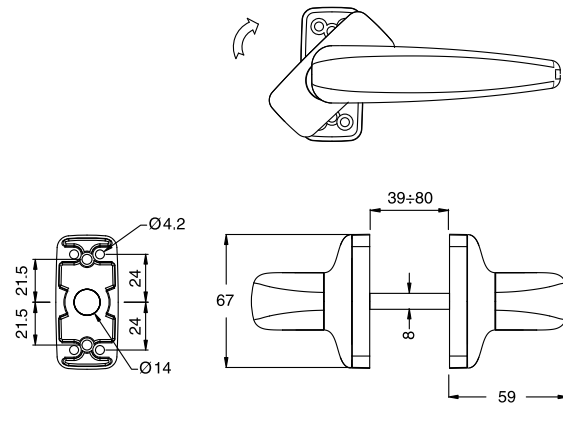
FR Double béquille en aluminium moulé sous pressofusion
 Béquille avec rappel automatique.
 La cache fixation pivotant facilite la pose.
Équipement
 Fer carré 8X8 pour gamme de profile 39÷80
Finitions
 Peintes dans des couleurs de RAL.
 Spécial traitements PVD

E Juego de manillas en aluminio inyectado
 Manillas ambidestrias con muelle de recuperacion.
 La cubierta de las manillas gira para facilitar su fijación.
Accesorios
 Eje cuadrado de 8 mm para perfil de 39÷80 mm
Acabados
 Lacado en colores de RAL
 Tratamientos especial PVD

| | ART. | FISSAGGIO FIXING FIXATION FIJACION | | |
|---|------|---|---|--------------|
|  | 207 | 43 - 48 |  | 20 (10 + 10) |
| | 207R | 43 - 48 | | 20 (10 + 10) |
|  | 224 | 43 | | 20 |



ART. 207 R



ART. 207

DOPPIA MANIGLIA

ART. 209



I Doppia maniglia in nylon
 Maniglia ambidestra in nylon con molla di ritorno.
 Copricassa inseribile dopo il fissaggio.
Dotazioni
 Perno quadro 8X8
Finiture
 Colori RAL NYLON

GB Double handle made from nylon
 The handle is nylon.
 Suitable for right-hand and left-hand opening.
 The cover can be fitted after installation.
Supplied with
 Square section shaft 8X8,
Finishes
 NYLON RAL colours

FR Double béquille en nylon
 Béquille en nylon.
 Le cache fixation peut être placé après pose.
Équipement
 Fer carré 8X8
Finitions
 Couleurs de RAL pour NYLON

E Juego de manillas de nylon
 Manillas ambidestras de nylon con muelle de recuperación.
 La tapa que cubre los tornillos, se coloca después de la fijación.
Accesorios
 Eje cuadrado de 8 mm
Acabados
 Colores de RAL para NYLÓN



ART.

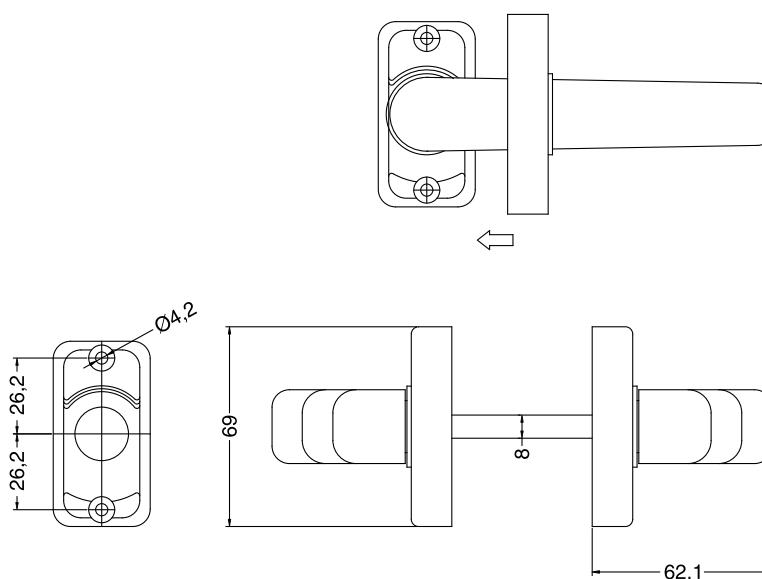
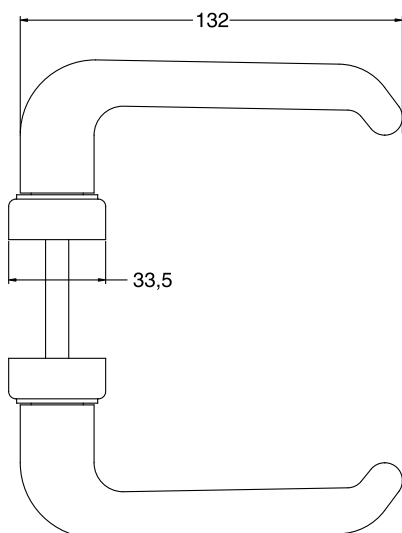
209

FISSAGGIO
 FIXING
 FIXATION
 FIJACIÓN

52.3



20



DOPPIA MANIGLIA

ART. 228



I Doppia maniglia in alluminio pressofuso
 Maniglia ambidestra con ritorno a molla.
 Copricassa girevole per facilitare il fissaggio.
Dotazioni
 Perno quadro 8X8 per profili da 39÷80 mm.
Finiture
 Verniciate nei colori RAL

GB Double handle made from die-cast aluminium
 Suitable for right hand and left hand opening.
 Spring return, rotatable cover for ease of installation.
Supplied with
 Square section shaft 8X8 for range profile from 39÷80 mm
Finishes
 Painted in RAL colours

FR Double béquille en aluminium moulé sous pressofusion
 Béquille avec rappel automatique.
 La cache fixation pivotant facilite la pose.
Équipement
 Fer carré 8X8 pour gamme de profile 39÷80
Finitions
 Peintes dans des couleurs de RAL

E Juego de manillas en aluminio inyectado
 Manillas ambidestras con muelle de recuperacion.
 La cubierta de las manillas gira para facilitar su fijación.
Accesorios
 Eje cuadrado de 8 mm para perfil de 39÷80 mm
Acabados
 Lacado en colores de RAL



ART.

228

FISSAGGIO
 FIXING
 FIXATION
 FIJACIÓN

43 - 48



20 (10 + 10)

